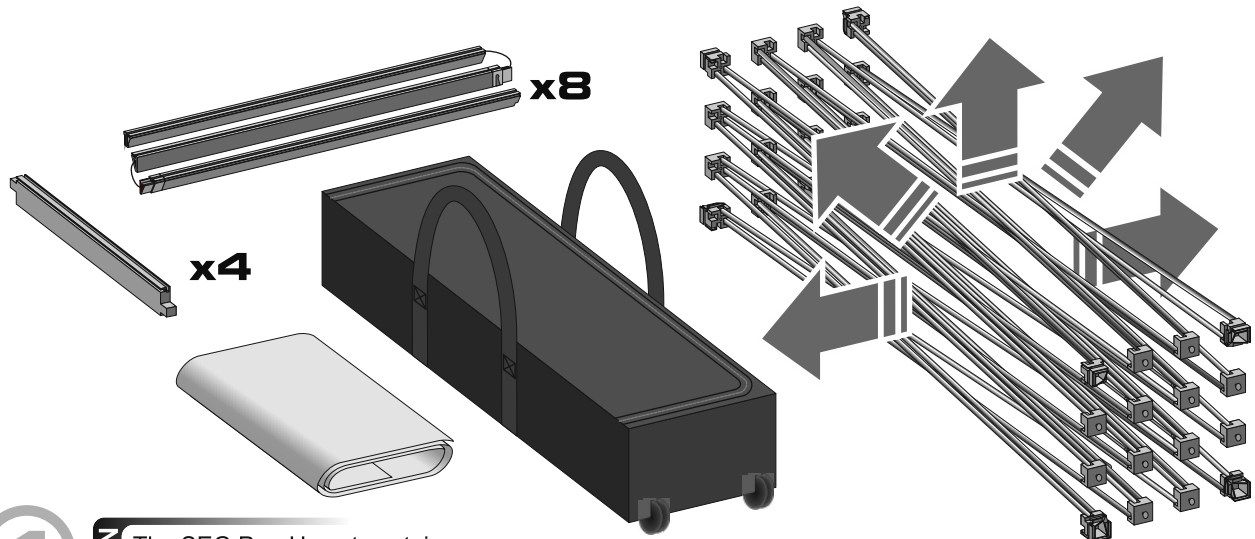


EN

**HOW TO INSTALL SEG POP-UP (ASSEMBLY GUIDE)**

DE

**AUFBAUANLEITUNG FÜR SEG POP-UP**

1

EN The SEG Pop-Up set contains:

- system
- graphics
- soft padded bag

Optional:

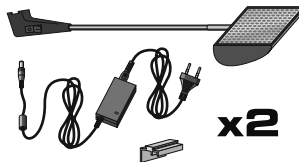
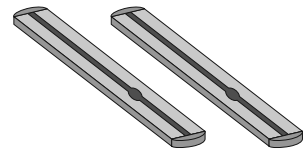
- 2 spotlights (4,5 m cord)
- metal feet

DE Set besteht aus:

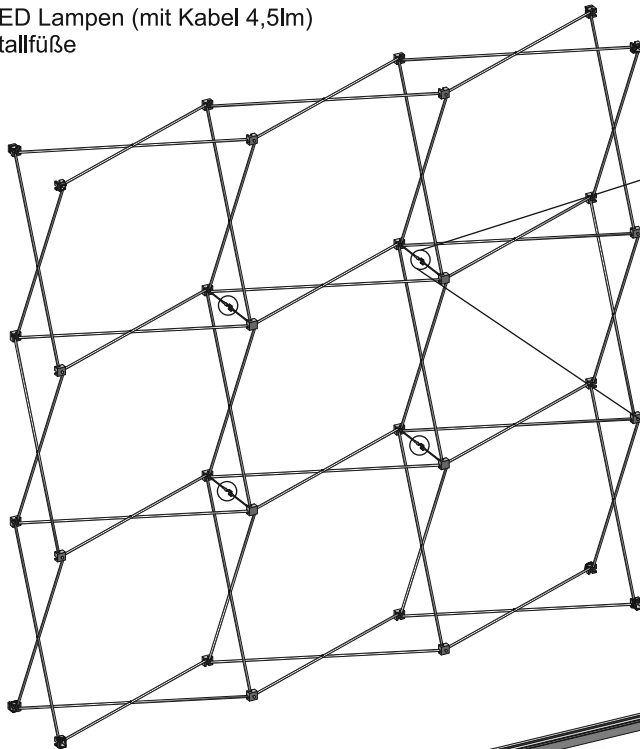
- System
- Druck
- Transporttasche

Optional:

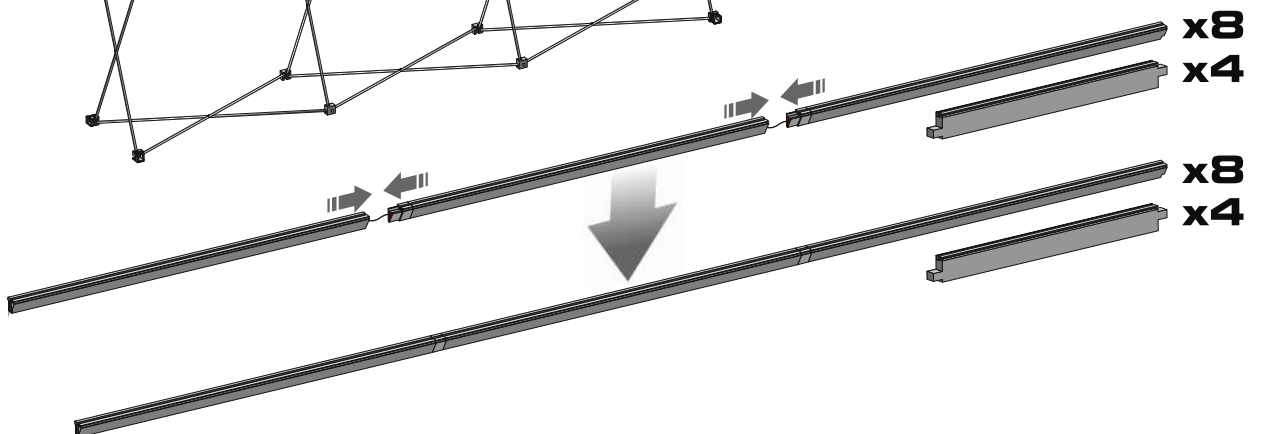
- 2 LED Lampen (mit Kabel 4,5m)
- Metallfüße

**OPTIONAL****OPTIONAL**

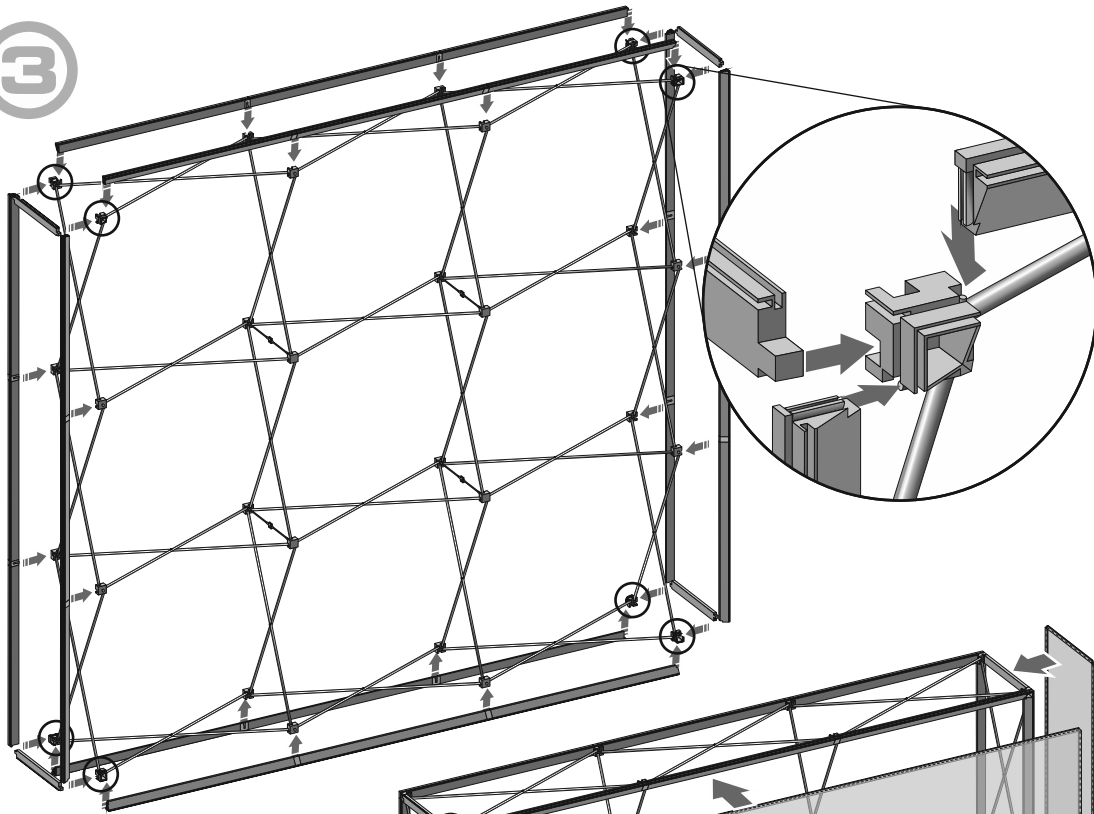
2

**CLICK!**

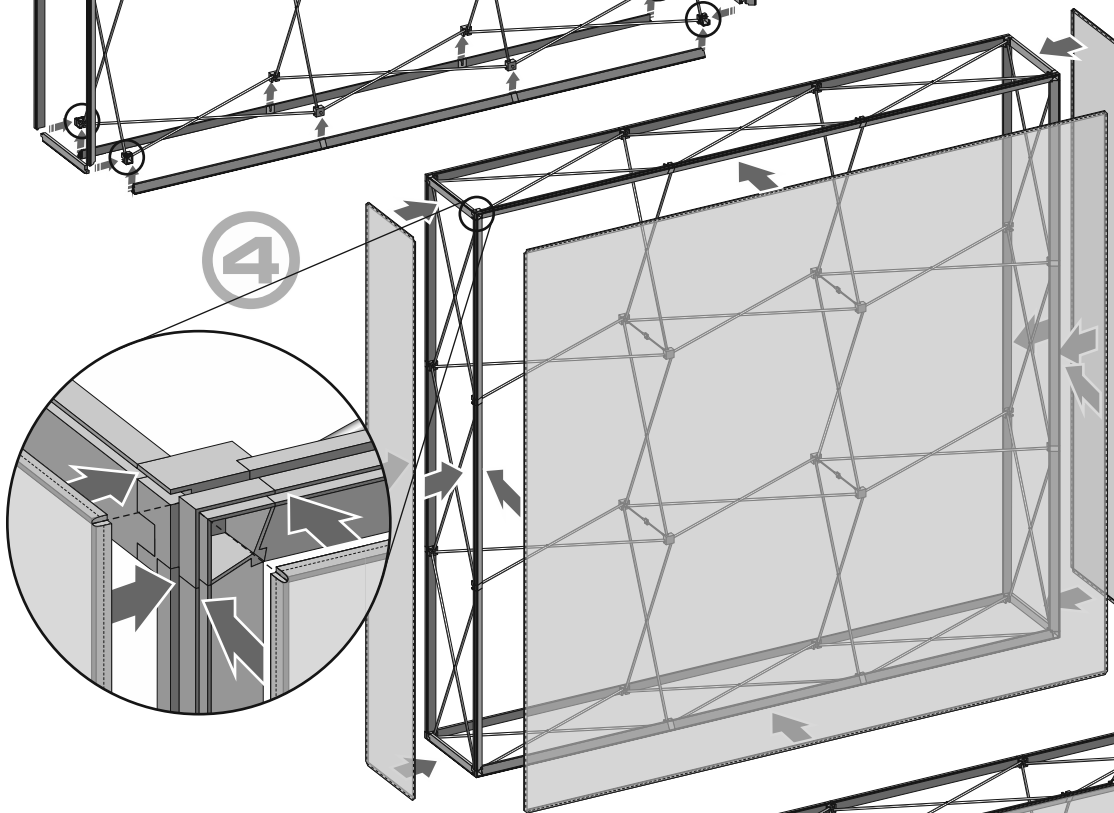
3



3

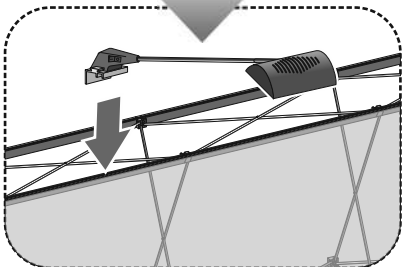
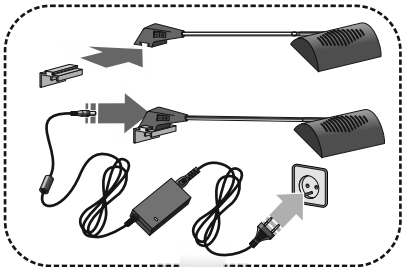


4



5

**OPTIONAL**



**OPTIONAL**

