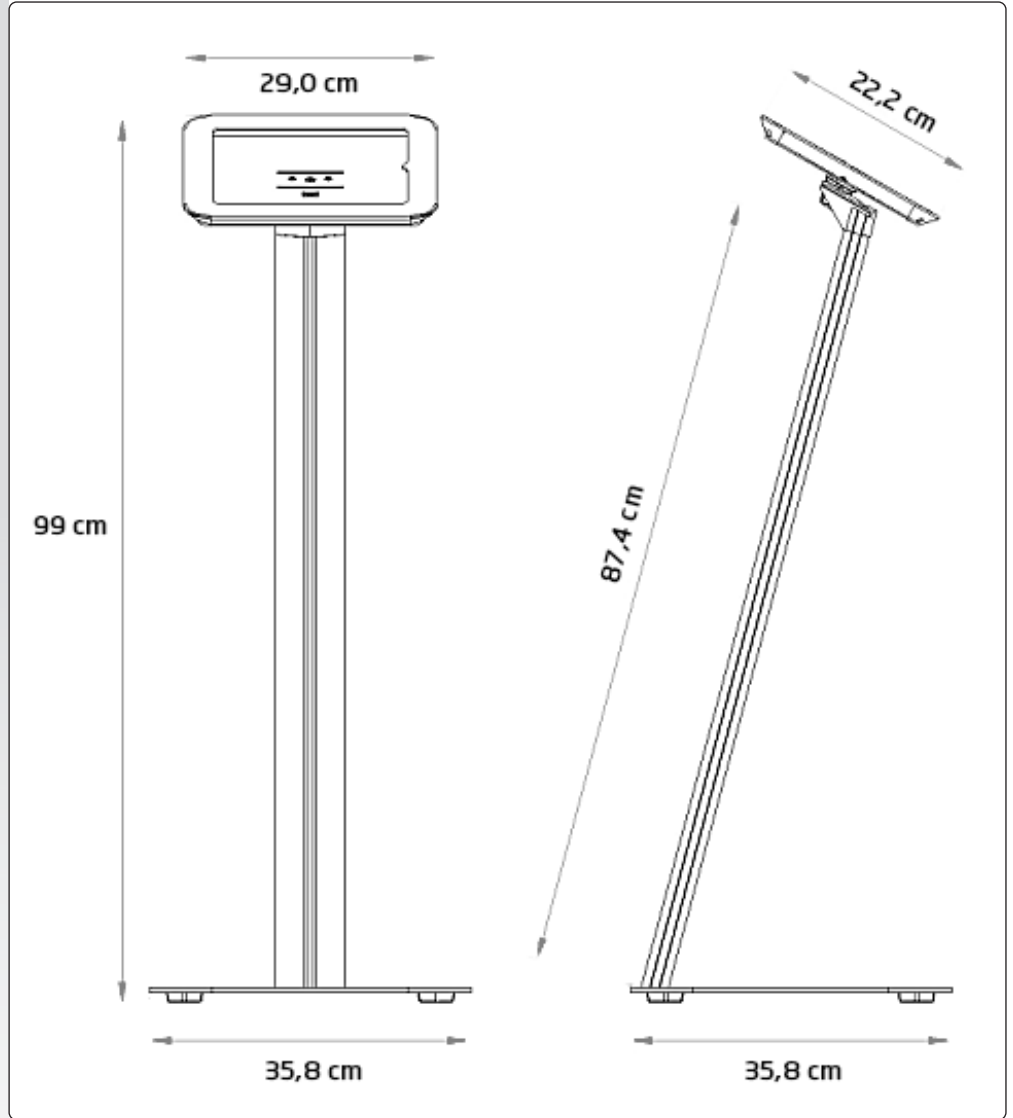


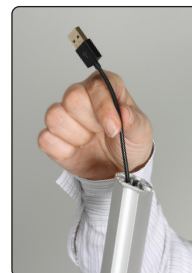
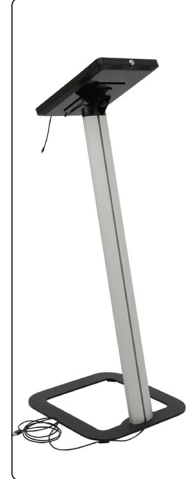
# Stand for iPad/Tablet



Alu stand for iPad with heavy steel base. Adjustable position - vertical or horizontal. For indoor use. Perfect for events, conferences, trade fairs, receptions, waiting rooms or showrooms. Compatible with all iPads and tablets in the size 9.7" - 10.1".

Aluständer für iPad mit schwerem Metallfuß. Kann in Querformat oder im Hochformat verwendet werden. Für den Innenbereich. Ideal für Veranstaltungen, Konferenzen, Messen, Rezeptionen, Warteräume oder Showrooms. Kompatibel mit allen iPads und Tablets in Größe 9.7" - 10.1".

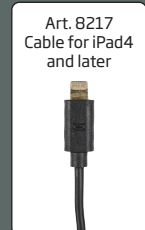
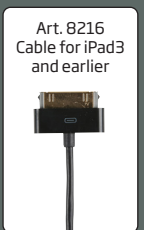
Stander til iPad - produceret i aluminium med kraftigt stålfod. Holderen kan drejes i vertikal eller horizontal position. Til indendørs brug - events, konferencer, messer, receptioner, venteværelser og showrooms m.m. Standeren er kompatibel med alle iPads og tablets i størrelsen 9.7" - 10.1".



## Cable not incl.!

Remember to order one of the four versions separately.

All in 3 metres length.



Model	Article	Product	Total W x H x D	Color	Weight	Package size and weight	Pallet size and quantity
1060	8211	Stand with iPad holder	28,3 x 98,9 x 35,8 cm	Alu / black	6 kg	38 x 107 x 11 cm 6,0 kg	80 x 120 x 220 cm 38 pcs.